



CONNECTEURS

AS COMPOSANTS

13, rue Fernand Léger
ZAC Des Coudrettes
27930 GRAVIGNY – France
www.ascomposants.com
as.composants@orange.fr
+33 2 32 29 12 26

CONNECTEURS

Partenaire de la société Hamitherm, AS Composants vous propose un éventail complet de connecteurs miniatures et standards pour vos thermocouples et RTD, ainsi qu'une vaste gamme d'accessoires, d'inserts de panneau, de bornes, d'outils et de solutions de montage.

Les connecteurs miniatures, très populaires, constituent une part essentielle de la gamme. Ils sont fabriqués en thermoplastique renforcé de fibre de verre, avec des vis inox, et résistent jusqu'à 220 °C. Des variantes haute température (jusqu'à 540 °C), céramique (650 °C) ou avec verrouillage sont disponibles. Ils existent aussi en 3 ou 4 broches pour la connexion de masse ou pour les RTD 3 ou 4 fils.

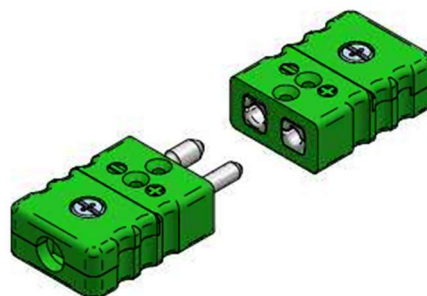
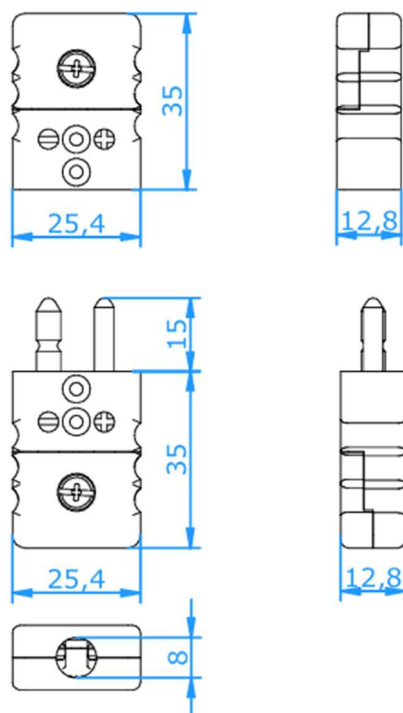
La gamme inclut une série complète d'accessoires pour connecteurs miniatures : inserts de câble en silicone, manchons de protection, clips de verrouillage, bagues de serrage, inserts à sertir, supports en inox... Ces accessoires assurent protection mécanique, étanchéité, et longévité des connexions.

Les connecteurs standards sont proposés en matériaux thermoplastiques ou matériaux thermodurcissables ou céramiques pour la version très haute température (jusqu'à 1200 °C). Ils sont aussi disponibles suivant les configurations 3 broches et duplex.

Pour équiper vos coffrets, nous offrons une gamme complète de panneaux et embases associées, avec différentes options de montage. Certaines versions disposent d'un système de verrouillage pour éviter les déconnexions accidentelles. Les panneaux et embases sont vendus séparément mais nous pouvons aussi vous proposer une solution « clef en main » où les embases seraient pré assemblées dans les faces.

L'ensemble de ces produits est disponible dans tous les codes couleur standard de thermocouples. Cette gamme permet de répondre aux besoins des industriels en matière de raccordement de capteurs de température avec fiabilité, durabilité et modularité dans les environnements les plus exigeants.

CONNECTEUR STANDARD – 2 BROCHES



Matériau Thermoplastique – 220°C Max
Compatible avec des câbles
de Ø1.6 à Ø8mm

HAMI-THERM

Application

Connecteurs pour les capteurs et harnais, en version thermocouple et sondes. Disponibles en broches pleines pour assurer un bon contact même dans les applications exigeantes. Les broches creuses offrent un produit de bonne qualité à un prix compétitif.

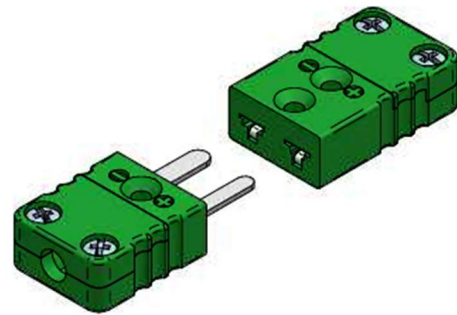
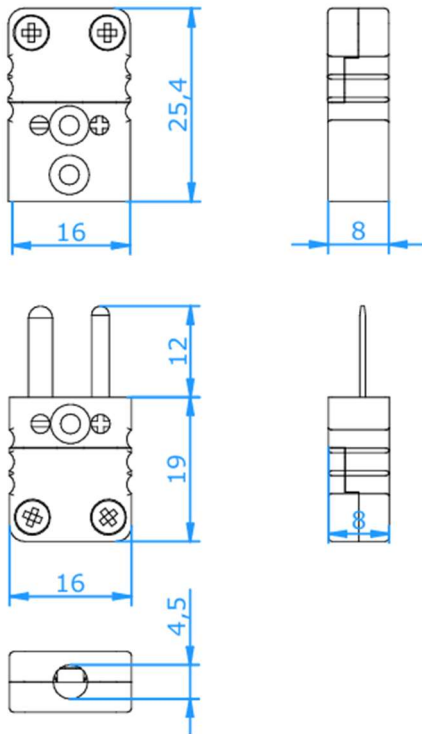
Construction

- Corps en matériau thermoplastique de haute qualité rempli de verre
- Broches polarisées.
- La vis centrale du couvercle permet un câblage rapide.
- Barrière interne moulée pour prévenir des courts-circuits
- Vis de couverture imperdable pour un montage facile.
- Connexion facile des fils grâce à la construction en sandwich
- Vis en acier inoxydable

Contacts	Genre	Thermocouple – Norme IEC								
		B <i>Gris</i>	C <i>Rouge</i>	E <i>Violet</i>	J <i>Noir</i>	K <i>Vert</i>	N <i>Rose</i>	S <i>Orange</i>	T <i>Marron</i>	U <i>Blanc</i>
2	Mâle Broches pleines				A0916	A0803	A1137	A1317	A1028	A1425
	Mâle Broches creuses	A3618	A2055	A3497	A0244	A0096	A0848	A0302	A0368	A0409
	Femelle	A3619	A2056	A3498	A0364	A0280	A0828	A0454	A0420	A0410

Disponible dans tous les codes de couleur ; inclus les normes : NFE, BS, JIS, etc.

CONNECTEURS MINIATURES – 2 BROCHES



Matériau Thermoplastique – 220°C Max
Compatible avec des câbles
de Ø0.6 à Ø4.5mm

HAMI-THERM

Application

Connecteurs pour les capteurs et harnais, en version thermocouple et sondes.

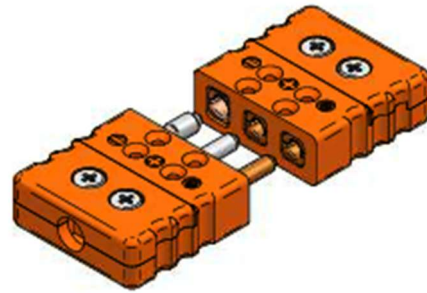
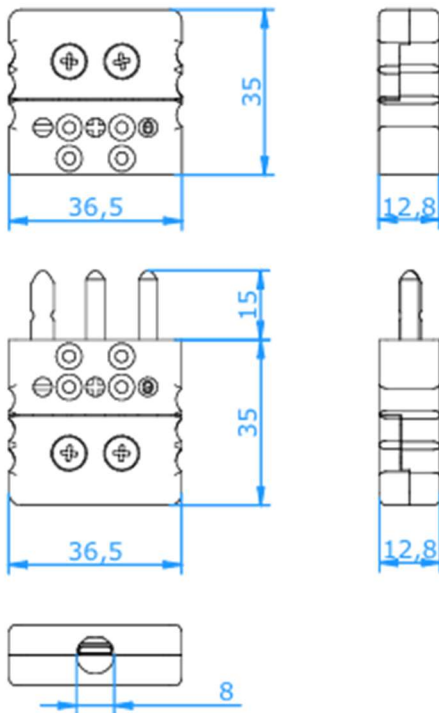
Construction

- Corps en matériau thermoplastique de haute qualité rempli de verre
- Broches polarisées.
- Barrière interne moulée pour prévenir des courts-circuits
- Vis de couverture imperdable pour un montage facile.
- Connexion facile des fils grâce à la construction en sandwich
- Vis en acier inoxydable

Contacts	Genre	Thermocouple – Norme IEC								
		B <i>Gris</i>	C <i>Rouge</i>	E <i>Violet</i>	J <i>Noir</i>	K <i>Vert</i>	N <i>Rose</i>	S <i>Orange</i>	T <i>Marron</i>	U <i>Blanc</i>
2	Mâle	A3486	A1910	A0403	A0174	A0155	A0405	A0407	A0383	A0323
	Femelle	A4140	A1911	A0404	A0175	A0156	A0406	A0408	A0384	A0324

Disponible dans tous les codes de couleur ; inclus les normes : NFE, BS, JIS, etc.

CONNECTEUR STANDARD – 3 BROCHES



Matériau Thermoplastique – 220°C Max
Compatible avec des câbles
de Ø1.6 à Ø8mm

HAMI-THERM

Application

Connecteurs pour les capteurs et harnais, en version thermocouple et sondes. Disponibles en broches pleines pour assurer un bon contact même dans les applications exigeantes. Les broches creuses offrent un produit de bonne qualité à un prix compétitif.

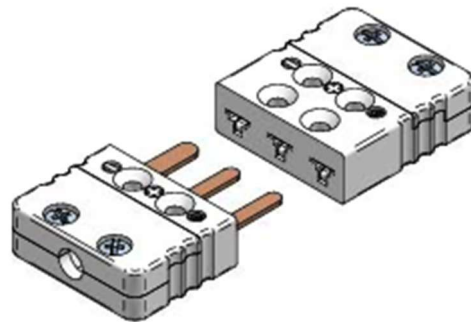
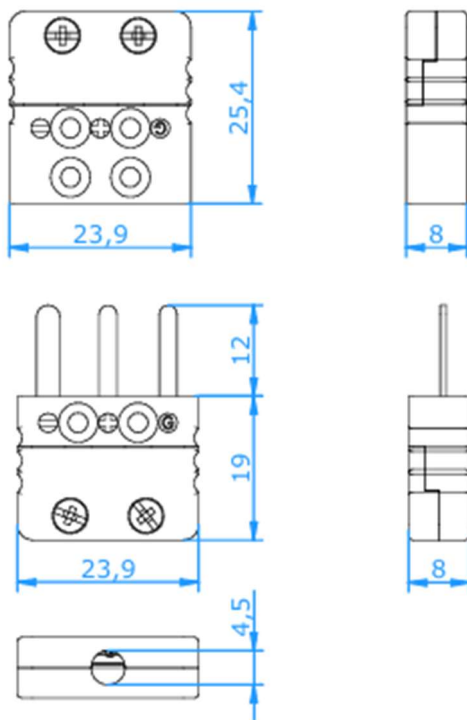
Construction

- Corps en matériau thermoplastique de haute qualité rempli de verre
- Broches polarisées.
- La vis centrale du couvercle permet un câblage rapide.
- Barrière interne moulée pour prévenir des courts-circuits
- Vis de couverture imperdable pour un montage facile.
- Connexion facile des fils grâce à la construction en sandwich
- Vis en acier inoxydable

Contacts	Genre	Thermocouple – Norme IEC									
		B <i>Gris</i>	C <i>Rouge</i>	E <i>Violet</i>	J <i>Noir</i>	K <i>Vert</i>	N <i>Rose</i>	S <i>Orange</i>	T <i>Marron</i>	U <i>Blanc</i>	
3	Mâle Broches pleines				A1443	A2297	A1440				A0205
	Mâle Broches creuses				A0836	A0761	A2288		A1858		A2030
	Femelle				A1290	A0762	A1441		A3592		A0206

Disponible dans tous les codes de couleur ; inclus les normes : NFE, BS, JIS, etc.

CONNECTEURS MINIATURES – 3 BROCHES



Matériau Thermoplastique – 220°C Max
Compatible avec des câbles
de Ø0.6 à Ø4.5mm

HAMI-THERM

Application

Connecteurs pour les capteurs et harnais, en version thermocouple et sondes.

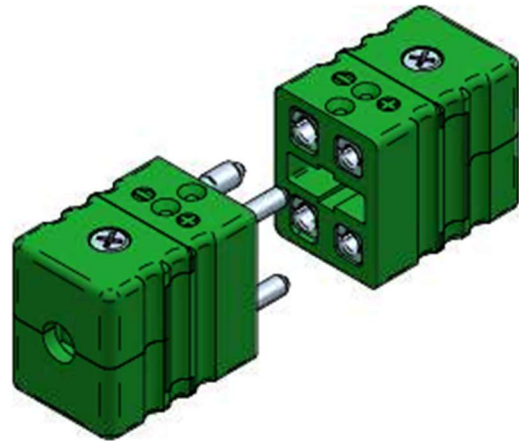
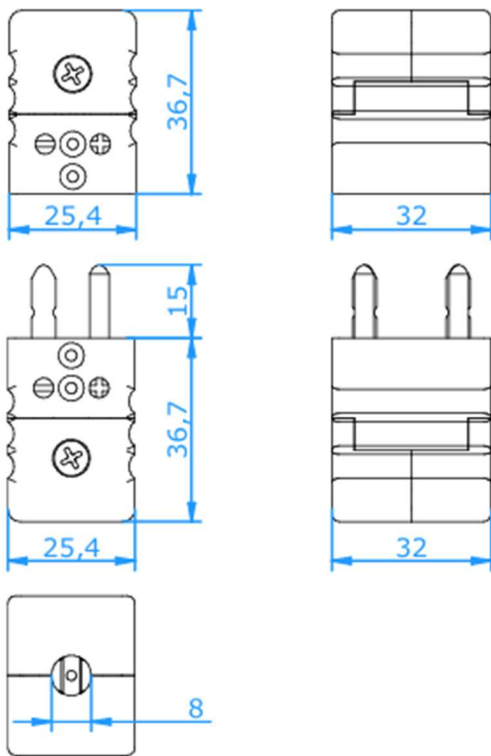
Construction

- Corps en matériau thermoplastique de haute qualité rempli de verre
- Broches polarisées.
- Barrière interne moulée pour prévenir des courts-circuits
- Vis de couverture imperdable pour un montage facile.
- Connexion facile des fils grâce à la construction en sandwich
- Vis en acier inoxydable

Contacts	Genre	Thermocouple – Norme IEC								
		B Gris	C Rouge	E Violet	J Noir	K Vert	N Rose	S Orange	T Marron	U Blanc
3	Mâle	A3622	A3804	A3806	A1321	A0501	A1676	A2511	A0502	A0961
	Femelle		A3805	A3807	A1322	A0720			A0565	A0962

Disponible dans tous les codes de couleur ; inclus les normes : NFE, BS, JIS, etc.

CONNECTEUR STANDARD – 4 BROCHES



Matériau Thermoplastique – 220°C Max
Compatible avec des câbles
de Ø1.6 à Ø8mm

HAMI-THERM

Application

Connecteurs pour les capteurs et harnais, en version thermocouple et sondes. Disponibles en broches pleines pour assurer un bon contact même dans les applications exigeantes. Les broches creuses offrent un produit de bonne qualité à un prix compétitif.

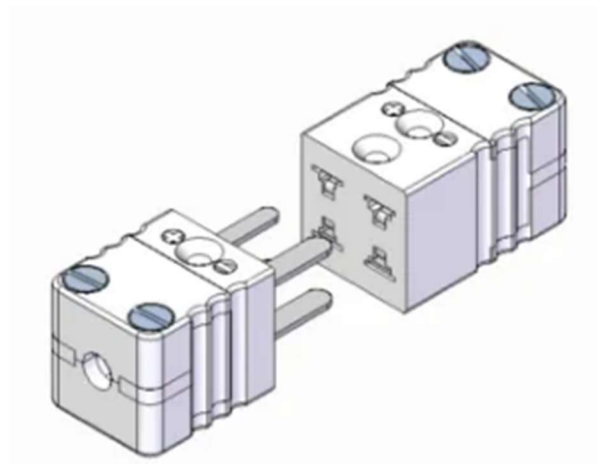
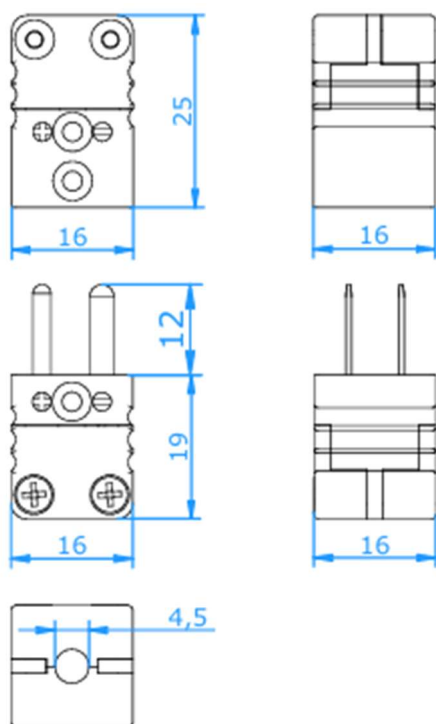
Construction

- Corps en matériau thermoplastique de haute qualité rempli de verre
- Broches polarisées.
- La vis centrale du couvercle permet un câblage rapide.
- Barrière interne moulée pour prévenir des courts-circuits
- Vis de couverture imperdable pour un montage facile.
- Connexion facile des fils grâce à la construction en sandwich
- Vis en acier inoxydable

Contacts	Genre	Thermocouple – Norme IEC								
		B <i>Gris</i>	C <i>Rouge</i>	E <i>Violet</i>	J <i>Noir</i>	K <i>Vert</i>	N <i>Rose</i>	S <i>Orange</i>	T <i>Marron</i>	U <i>Blanc</i>
4	Mâle Broches pleines					A0411	A1993	A2032	A1790	
	Mâle Broches creuses				A0472	A2155	A4571	A3330		A2012
	Femelle				A0473	A0412	A2314	A3033		A3964

Disponible dans tous les codes de couleur ; inclus les normes : NFE, BS, JIS, etc.

CONNECTEURS MINIATURES – 4 BROCHES



Matériau Thermoplastique – 220°C Max
Compatible avec des câbles
de Ø0.6 à Ø4.5mm

HAMI-THERM

Application

Connecteurs pour les capteurs et harnais, en version thermocouple et sondes.

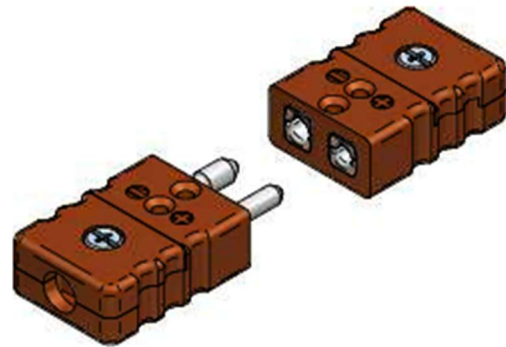
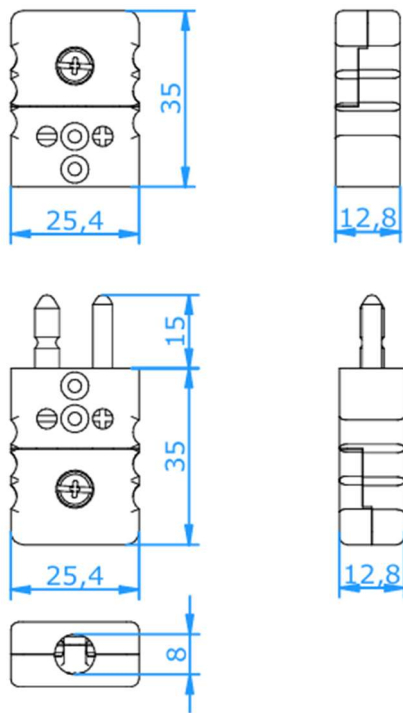
Construction

- Corps en matériau thermoplastique de haute qualité rempli de verre
- Broches polarisées.
- Barrière interne moulée pour prévenir des courts-circuits
- Vis de couverture imperdable pour un montage facile.
- Connexion facile des fils grâce à la construction en sandwich
- Vis en acier inoxydable

Contacts	Genre	Thermocouple – Norme IEC									
		B Gris	C Rouge	E Violet	J Noir	K Vert	N Rose	S Orange	T Marron	U Blanc	
4	Mâle	A2951			A2343	A1353	A2883	A1277	A2841	A2189	
	Femelle	A2952				A1385	A2884	A3079	A2873	A2190	

Disponible dans tous les codes de couleur ; inclus les normes : NFE, BS, JIS, etc.

CONNECTEUR STANDARD – HAUTE TEMPERATURE – 2 BROCHES



Matériau Thermodurcissable – 350°C Max
Compatible avec des câbles
de Ø2 à Ø8mm

HAMI-THERM

Application

Connecteurs pour les capteurs et harnais, en version thermocouple et sondes. Disponibles en broches pleines pour assurer un bon contact même dans les applications exigeantes. Les broches creuses offrent un produit de bonne qualité à un prix compétitif.

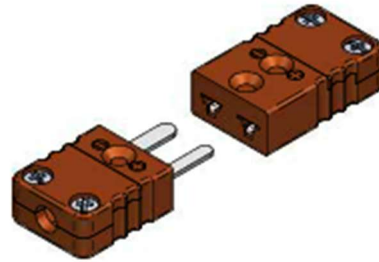
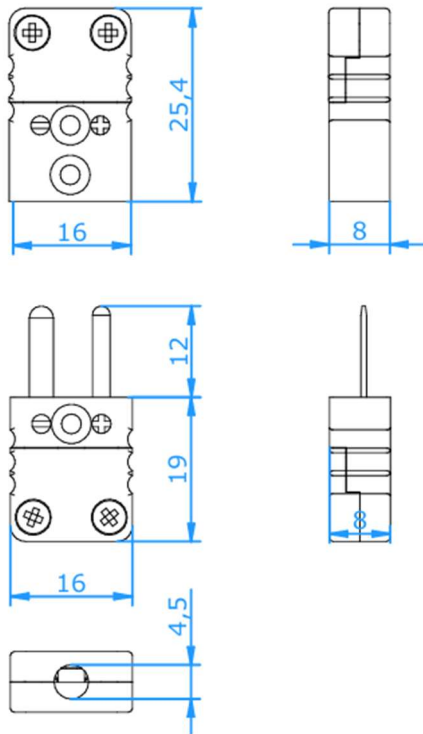
Construction

- Corps en matériau thermodurcissable de haute qualité rempli de verre
- Broches polarisées.
- La vis centrale du couvercle permet un câblage rapide.
- Barrière interne moulée pour prévenir des courts-circuits
- Vis de couverture imperdable pour un montage facile.

Contacts	Genre	Thermocouple – Norme IEC								
		B Marron	C Marron	E Marron	J Marron	K Marron	N Marron	S Marron	T Marron	U Marron
2	Mâle Broches pleines									
	Mâle Broches creuses	A4960			A2452	A1387	A0919	A3127	A2782	A3584
	Femelle				A0736	A0764	A0924	A1470	A1392	A1631

Couleur unique du boîtier permettant l'interchangeabilité des normes

CONNECTEURS MINIATURES – HAUTE TEMPERATURE - 2 BROCHES



Matériau Thermodurcissable – 350°C Max
Compatible avec des câbles
de Ø0.6 à Ø4.5mm

HAMI-THERM

Application

Connecteurs pour les capteurs et harnais, en version thermocouple et sondes.

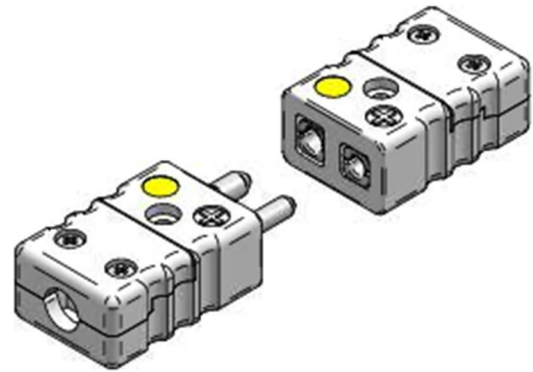
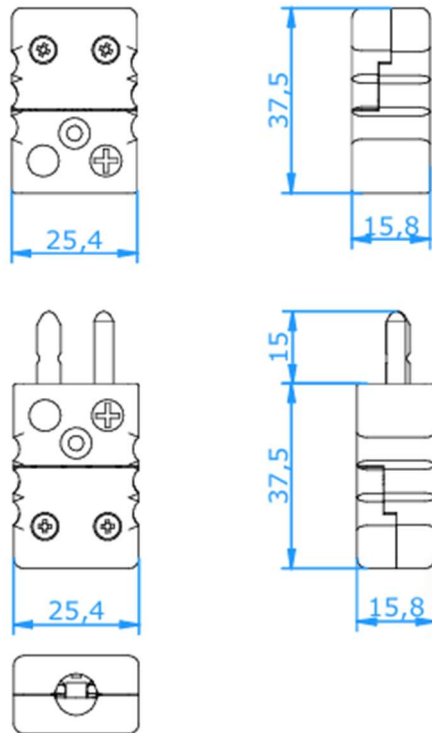
Construction

- Corps en matériau thermodurcissable de haute qualité rempli de verre
- Broches polarisées.
- Barrière interne moulée pour prévenir des courts-circuits
- Vis de couverture imperdable pour un montage facile.

Contacts	Genre	Thermocouple – Norme IEC								
		B Marron	C Marron	E Marron	J Marron	K Marron	N Marron	S Marron	T Marron	U Marron
2	Mâle	A4953			A1774	A0385	A2850	A2223	A2722	A2558
	Femelle				A1978	A0386	A2721	A2256	A2723	A1795

Couleur unique du boîtier permettant l'interchangeabilité des normes

CONNECTEUR STANDARD – CERAMIQUE – 2 BROCHES



Matériau Céramique – 650°C Max
Compatible avec des câbles
de Ø1.6 à Ø8mm

HAMI-THERM

Application

Connecteurs pour les capteurs et harnais, en version thermocouple et sondes. Disponibles en broches pleines pour assurer un bon contact même dans les applications exigeantes. Les broches creuses offrent un produit de bonne qualité à un prix compétitif.

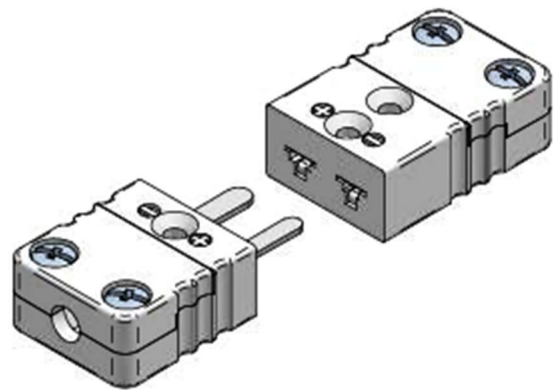
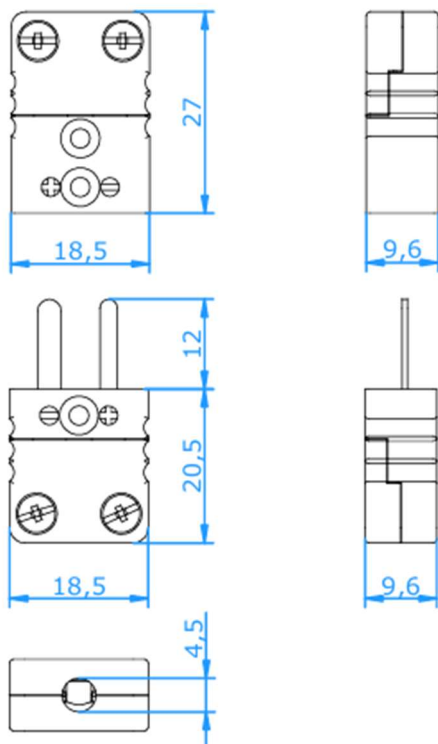
Construction

- Corps en céramique
- Broches polarisées.
- Large vis pour faciliter le câblage
- Alumine de haute pureté

Contacts	Genre	Thermocouple – Norme IEC								
		B <i>Blanc</i>	C <i>Blanc</i>	E <i>Blanc</i>	J <i>Blanc</i>	K <i>Blanc</i>	N <i>Blanc</i>	S <i>Blanc</i>	T <i>Blanc</i>	U <i>Blanc</i>
2	Mâle Broches pleines				A0745	A0500		A1772		
	Mâle Broches creuses	A4804	A2327		A2296	A2899	A1727	A2771		A2463
	Femelle	A4805	A2328		A0746	A1052	A1726	A2772		A1058

Disponible dans tous les codes de couleur ; inclus les normes : NFE, BS, JIS, etc.

CONNECTEURS MINIATURES – CERAMIQUE - 2 BROCHES



Matériau Céramique – 650°C Max
Compatible avec des câbles
de Ø0.6 à Ø4.5mm

HAMI-THERM

Application

Connecteurs pour les capteurs et harnais, en version thermocouple et sondes.

Construction

- Corps en céramique
- Broches polarisées.
- Large vis pour faciliter le câblage
- Alumine de haute pureté

Contacts	Genre	Thermocouple – Norme IEC								
		B <i>Blanc</i>	C <i>Blanc</i>	E <i>Blanc</i>	J <i>Blanc</i>	K <i>Blanc</i>	N <i>Blanc</i>	S <i>Blanc</i>	T <i>Blanc</i>	U <i>Blanc</i>
2	Mâle	A3429	A3009		A2464	A1608	A2184	A1778		A2168
	Femelle	A3430	A3010		A2465	A1486	A2185	A2235		A2246

Disponible dans tous les codes de couleur ; inclus les normes : NFE, BS, JIS, etc.



PLUS QU'UN FOURNISSEUR

EUROPE

AS COMPOSANTS

13, Rue Fernand Léger

ZAC des Coudrettes

27930 GRAVIGNY

FRANCE

Web : www.ascomposants.com

Téléphone : +33 2 32 29 12 26

Email : as.composants@orange.fr

